

墜落災害防止計畫(參考範本)

目次

1 前言	2
2 參考法規	2
3 實施範圍	2
4 實施方式	2
5 防止墜落設施	4
6 一般管制事項	7
7 查核重點	8

墜落災害防止計畫(參考範本)

1 前言

為維護本工程整體之安全，預防意外事故之發生，經由設計或工法之選擇，儘量使工作者於地面完成作業，已減少高處作業項目，並優先施作永久構造物之上下升降設備或防墜設施，擬定防止墜落災害具體作為，以建構一個安全的工作環境，增進工作效率，降低墜落災害發生，落實高空作業安全意識及防護措施，培養人員事前防範重於事後救難的防災觀念。

2 參考法規

- 2.1 職業安全衛生法
- 2.2 營造安全衛生設施標準
- 2.3 職業安全衛生設施規則
- 2.4 高架作業勞工保護措施標準
- 2.5 其他相關法令

3 實施範圍

需使工作者於二公尺以上高處作業之所有營造作業。

4 實施方式

- 4.1 針對二公尺以上高處作業，應事先選派職業安全衛生人員、工作場所負責人或專任工程人員，就工作場所進行危害鑑別及風險評估，工作者有墜落之虞者應依據本計畫採取適當之防墜設施，以保障工作者安全。
- 4.2 前項安全評估應針對下列有墜落危險之情事：
 - 4.2.1 高度二公尺以上工作場所之開口部作業時。
 - 4.2.2 高度二公尺以上之處所(工作台邊緣、開口部分外)進行作業時。
 - 4.2.3 工作場所高度超過一·五公尺以上，且未設置安全上下之設備時。
 - 4.2.4 二公尺以上高度之屋頂、管線架設、橋台、階梯、樓梯坡道、工作臺、擋土牆

墜落災害防止計畫(參考範本)

等場所從事作業時。

4.2.5 高度二公尺以上施工架上從事作業時。

4.2.6 落距超過二公尺以上之擋土支撐上從事作業時。

4.2.7 落距超過二公尺以上之梁底模上從事組模作業時。

4.3 墜落災害防止措施應依據下列優先次序採行

4.3.1 儘量使工作者於地面完成作業以減少高處作業項目。

4.3.2 優先施做上下設備或防墜設施。

4.3.3 於地面等開口部設置護欄、護蓋。

4.3.4 於無法設置護欄、護蓋之開口部應張掛安全網。

4.3.5 於無法設置護欄、護蓋、安全網之開口部，或因作業需要暫時拆除前述設施時，應設置安全母索或設置可供勾掛之物件等裝置使工作者正確戴用安全帶。

4.3.6 於上述措施均無法採用之開口部或大面積土木工程之工作場所應設置警示線系統。

4.3.7 於無法設置警示線之作業場所應設置管制區。

4.3.8 於開放邊線、組模作業、收尾作業等及設置護欄等防護設施之第一線作業人員應使其有足夠之防墜落措施以保護之。

4.4 本工地對於各種可能造成工作者墜落之處所，蒐集墜落災害案例及施工安全技術資料，於協議組織會議中宣導相對採取預防墜落措施；對於已設置之護欄或安全網等應配合現場狀況，施作符合本工程作業需要、更經濟有效或便於維護管理之設置方式，以達到防止人員墜落之目標。

4.5 人員教育訓練

4.5.1 本工程所有工作者進場前均應依據不同工種分別施以從事工作及預防災變所必要之安全衛生教育訓練，經訓練完成後發放進場許可證明並落實人員進場管制。

4.5.2 露天開挖、模板支撐、施工架組配、擋土支撐、鋼構組配、隧道等挖掘、隧道

墜落災害防止計畫(參考範本)

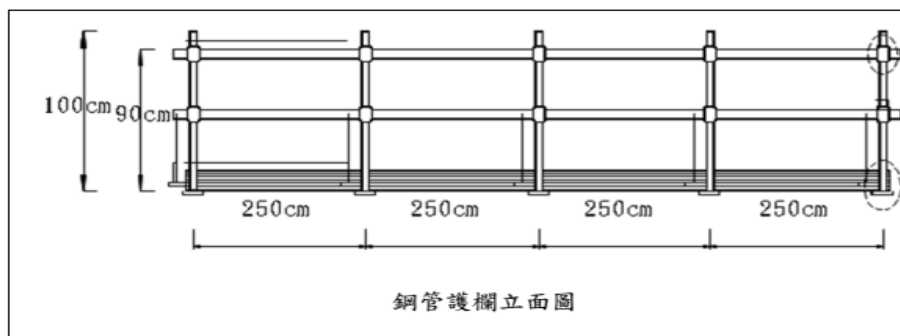
等襯砌、屋頂等作業等各分包商應於施工前指派訓練合格之作業主管，並於施工時在作業場所指揮監督。

- 4.5.3 於工作者作業前告知當日工作項目、可能發生墜落之處所及防止墜落應採取之防範措施。

5 防止墜落設施

5.1 護欄設置:

- 5.1.1 護欄構成要件包括上欄杆、中欄杆、腳趾板及杆柱等構材。
- 5.1.2 開口護欄採 GIP 管為施作材料。護欄上欄杆高度以 90~105 公分為適當(法規高度為 90 公分以上)、高度在 35 公分以上，55 公分以下之中欄杆或等效設備。
- 5.1.3 杆柱之直徑不得小於 3.8 公分、間距不得大於 2.5 公尺。
- 5.1.4 腳趾板寬度應在 10 公分以上，並密接地面(或地板)鋪設。
- 5.1.5 杆柱及任何杆件之強度及錨錠，應超過 75 公斤之荷重。



5.2 設置安全網

- 5.2.1 安全網材質符合國家標準之規定。
- 5.2.2 工作面至安全網架設平面之攔截高度小於 7 公尺。
- 5.2.3 工作面與安全網間不得有障礙物，安全網下方應有足夠之淨空。
- 5.2.4 安全網及組件每週檢查一次，有磨損、劣化或缺陷應予更換。
- 5.2.5 張掛安全網時，工作者應正確戴用安全帶並勾掛於安全母索上；或高空作業車、施工架等適當防墜設施。



墜落災害防止計畫(參考範本)

5.2.6 發現有材料、垃圾、碎片、設備或工具掉落安全網，應隨時清除。

5.2.7 安全網之網目小於 10×10 公分；防護物件飛落之覆網，網目小於 2×2 公分。

5.3 安全帶或安裝安全母索

5.3.1 安全帶之材料、強度及檢驗應合國家標準高處作業用安全帶及高處作業用安全帶之規定。

5.3.2 安全母索得由鋼索、尼龍繩索或合成纖維之材質構成，其最小斷裂強度應在 2300 公斤以上。

5.3.3 安全帶或安全母索繫固之錨錠，至少應能承受每人 2300 公斤之拉力。

5.3.4 安全帶之繫索或安全母索應予保護，避免受切斷或磨損。

5.3.5 安全帶或安全母索不得勾掛或繫結於護欄杆件。但該等杆件之強度符合 5.3.3 規定者不在此限。

5.3.6 安全帶、安全母索及其配件、錨錠在使用前或承受衝擊後，應進行檢查，如有磨損、劣化、缺陷或其強度不符第 5.3.3 項規定時，不得再使用。

5.3.7 水平安全母索之設置，應依下列規定辦理：

- 1) 超過 3 公尺長者，應設立中間杆柱，其間距應在 3 公尺以下。
- 2) 相鄰兩錨錠點間之安全母索只能供繫掛一條安全帶。
- 3) 每條安全母索能繫掛安全帶之條數，應標示於母索錨錠端。
- 4) 垂直安全母索之設置，應依下列規定辦理：

(1)安全母索之下端應有防止安全帶鎖扣自尾端脫落之設施。

(2)每條安全母索應僅提供一名工作者使用。但工作者作業或爬昇位置之水平間距在 1 公尺以下者，得二人共用一條安全母索。

5.4 搭設施工架

5.4.1 高度 5 公尺以上施工架之構築，依專任工程人員設計。

5.4.2 高度 5 公尺施工架之構築、拆除及重組，應指派施工架組配作業主管負責監督指揮施工。

墜落災害防止計畫(參考範本)

- 5.4.3 施工架組配或拆除時，禁止與作業無關人員進入作業區域
- 5.4.4 遭受惡劣氣候停上作業(10 分鐘平均風速達每秒 10 公尺以上之強風、四級以上地震、一次降雨量達 50 公厘以上之大雨)。
- 5.4.5 組裝或拆除施工架構材時，應設寬度 20 公分以上，足夠強度之施工踏板，並要求工作者正確戴用安全帶。
- 5.4.6 施工架不得與混凝土模板支撐或臨時構造物連接，應以斜撐材作適當而充分支撐。
- 5.4.7 施工架與構造物連接，其間隔在垂直方向不得超過 5.5 公尺，水平方向不得超過 7.5 公尺。
- 5.4.8 施工架基礎地面應平整，經夯實，襯以墊板，防止滑動或不均勻沉陷。
- 5.4.9 施工架組配或變更後，或在強風、大雨等惡劣氣候後，開始作業前應細密檢點，如有危險之虞應立即加強固定，以防災害產生。
- 5.4.10 施工架上禁止工作者使用梯子、合梯或踏凳。
- 5.5 移動式施工架設之設置
 - 5.5.1 不得超過其積載荷重使用。
 - 5.5.2 使用時應將腳輪之止滑裝置予以固定。
 - 5.5.3 上下施工架應使用上下設備。
 - 5.5.4 使用之工具應放在袋子吊升至工作台，不得手持工具上下。
 - 5.5.5 人在架上時，不可移動施工架。
 - 5.5.6 作業時應使用安全帶。
 - 5.5.7 兩人不得同時上下施工架或於同側作業。
 - 5.5.8 獨立式施工架使用注意事項亦應遵守。
- 5.6 上下設備
 - 5.6.1 高差超過 1.5 公尺以上時，應設置供人員安全上下之設備。
 - 5.6.2 階梯之設置，斜度小於 60 度，梯級面深度大於 15 公分、寬度大於 30 公分設置

墜落災害防止計畫(參考範本)

扶手，高度 90 公分並設中欄杆；扶手與階梯踏板水平距離小於 10 公分。

5.6.3 高度 8 公尺以上之階梯，每 7 公尺以下設置平台一處。

5.6.4 工作台與走道間之踏板應鋪滿。

5.6.5 使用垂直式爬梯之上下設備，其梯子頂端應突出板面 60 公分以上，距梯底 2 公尺以上部分設置護籠並使人員使用安全索加安全帶。

5.7 開口防護

5.7.1 供人員或物件上下之開口應設置護欄，高度應在 90 公分以上並設置上、中欄杆及寬度 10 公分以上之腳趾板。

5.7.2 對於不使用之開口，應覆蓋穩固並標示「開口危險」

5.7.3 開口位於人員行進之動線，其蓋板應有足夠強度，為所載最大荷重之二倍，並有足以防止滑溜、掉落、掀出或移動之效果。

5.8 開放邊緣高差超過 2 公尺，設置警示線，管制通行區。

5.8.1 警示線距離開口部分，開放邊緣 2 公尺以上。

5.8.2 每隔 2.5 公尺以下設置高度 90 公分以上杆柱，杆柱之上端及其二分之一高度處，設置警示繩、帶，其最小張力強度 225 公斤以上。

5.8.3 作業進行中，嚴禁作業工作者跨越警示線。

5.8.4 工作者於邊坡進行作業，有墜落之虞，應設置垂直安全索並要求工作者正確戴用全身背負式安全帶(具防滑扣鎖)、安全帽。

6 一般管制事項

6.1 患有貧血、癲癇、高血壓、懼高症、四肢無力、頭暈等疾病，及飲酒或服藥後昏昏欲睡者，均禁止攀登高架或在高處施工架上從事作業。

6.2 凡離地面二公尺以上而有墜落之虞之高處作業工作者，均應正確戴用安全帽、安全帶等防護具。

6.3 從事高架作業之人員，避免穿寬鬆衣物，應著軟底鞋，不得穿著容易滑倒之硬底鞋或釘靴。

墜落災害防止計畫(參考範本)

- 6.4 在攀登高架前，應先擦拭鞋底之油、水泥等滑溜附著物。
- 6.5 工作者在高架作業時，應將工具、鉚釘、螺釘等物料置於工具袋或工具箱，以免滾落傷人。
- 6.6 在高處施工架上禮讓對方時應注意自己踩牢站穩，以免一腳踏空，墜落受傷。
- 6.7 工作者在高處作業，而無其他防護措施，現場監工應考慮實際需要，派人架設安全網。
- 6.8 在高處施工架上，不得使用梯子或踏凳等從事作業。
- 6.9 懸吊式施工架，不得同時有兩人以上在同一工作台上工作。
- 6.10 管制區需指派監督人員及設置警示設施，除禁止作業人員跨越警示線，並防止非施工人員誤入，發生墜落意外。
- 6.11 對高架作業工作者應提示下列事項：
 - 6.11.1 高架作業中不得有冒險行為。
 - 6.11.2 應穿著良好俐落，不得使用易滑或脫落服裝。
 - 6.11.3 應確實將安全帽配戴牢固。
 - 6.11.4 前夜應有充分睡眠，身心保持正常，始得從事具有危險性之高架作業。

7 查核重點

7.1 管理部份

- 7.1.1 作業前協調會議：每天作業前現場作業負責人於工地集合人員，針對當日作業聯繫協調、危害告知、安全規定及前一日缺失改善對策等指示。
- 7.1.2 作業前檢查：作業主管於作業前應確認作業環境、機械設備及材料等狀況。
- 7.1.3 主管安全巡視：由現場作業負責人、安全衛生人員每天數次工地巡視，重點為觀察人員有無不安全行為、施工安全設施狀況是否良好；巡視結果除當場糾正、記錄，以供次日追蹤改善。

7.2 現場查核部份

- 7.2.1 作業人員於墜落之虞場所正確戴用安全帶，並正確勾掛。
- 7.2.2 作業主管或督導專人確實檢查材料、工具、器具等，並汰換不良品。

墜落災害防止計畫(參考範本)

7.2.3 監督工作者確實使用個人防護具。

7.2.4 作業人員於有墜落之虞場所，作業前是否檢視安全設施完好，未遭破壞情形。

7.3 重點查核項目

7.3.1 工作者於二公尺以上從事作業時，作業人員應確實使用安全帶，作業現場並提供安全勾掛點。

7.3.2 作業主管或專人確實監督工作者確實戴用個人防護具。