



聖島國際專利商標聯合事務所

SAINT ISLAND INTERNATIONAL PATENT & LAW OFFICES

電子郵件: siiplo@mail.saint-island.com.tw 網址: <http://www.saint-island.com.tw>

總所: 台北市松山區 10595 南京東路 3 段 248 號 7 樓 TEL: (02)27751823 FAX: (02)27316377
 台北所: 台北市中山區 10462 敬業一路 99 號 2 樓 TEL: (02)77028299 FAX: (02)77028289
 台中所: 台中市西區 40354 臺灣大道二段 220 號 32 樓 TEL: (04)23288218 FAX: (04)23288318
 台南所: 台南市東區 70164 裕農路 375 號 6 樓 TEL: (06)2742266 FAX: (06)2380527
 高雄所: 高雄市前金區 80147 中正四路 211 號 14 樓之 1 TEL: (07)2163721 FAX: (07)2162588
 嘉義連絡處: 嘉義市西區 60043 垂楊路 505 號 6 樓之 1 TEL: (05)2851586 FAX: (05)2851595

*****請特別注意*****			寄 送	242 新北市新莊區新泰路 211 號 交通部公路總局材料試驗所 郭鴻騰	鈞啓
本次通知之應辦理事項其法定期限如下,因辦理費時,請 貴公司/台端欲辦理時,務必在本通知指定時間前提早 通知本所,以免影響權益。					
法定期限	2020/6/10	(年/月/日)			
應辦事項			通知日期	2017/6/15	

主旨: 為通知 貴公司/台端委由本所代為辦理之下列案件進度如后。敬請查照辦理為荷。

國別種類: 中華民國 專利 案性: 發明 本所編號: KP-12278
 案件名稱: 瀝青磚之安裝工法 貴方卷號: 貴方商品號:

申請日: 2015/4/30 申請案號: 104113860 公告日: 2017/6/11 優先權日:
 改請日: 改請案號: 專利權號數: I586870 母案本所編號
 公開日: 2016/11/1 公開號數: 201638430 專利權迄日: 2035/4/29 相關案件編號

本次通知事項: 已公告: 函已公告

- (一) 本件專利權已公告,公告號數即為本件專利權號數,隨函附上公告影本請查收。待本所收到專利證書後,將儘速提供給 貴公司/台端。
- (二) 本件專利實施時,請於產品上或其包裝上加註「中華民國專利權號數第****號或 R.O.C Patent No. ***字樣」。
- (三) 依專利法之規定,本案自公告日起享有專利權之效力,但發明專利權自申請日起算二十年屆滿,新型專利權自申請日起算十年屆滿,設計專利權自申請日起算十二年屆滿,衍生設計專利權則至原設計專利權屆滿或消滅為止。
- (四) 未依法繳納年費且逾補繳期限仍未補繳時,專利權均自原繳年費屆滿之次日起消滅。
- (五) 以新型專利權警告他人時,必須提示新型技術報告,新型技術報告可隨時向智慧局申請,貴公司/台端如有需要本所可代為辦理,敬請聯絡本所。

附 註	一、聯繫案情請敘明聖島編號: KP-12278 及通知事項: 已公告: 函已公告
	二、貴公司/台端之通訊地址、電話及傳真 02-29916394 如有變更,請務必通知本公司,以利日後聯繫。
	三、有關本通知之事項或其他國內外專利商標著作權之問題,歡迎您隨時聯絡指教。

聖島國際專利商標聯合事務所

專利師: 高玉駿
 聯絡人: 高雄所專利部 姚志勳

敬啟

【11】 證書號數：I586870**【45】 公告日：**中華民國 106 (2017) 年 06 月 11 日**【51】 Int. Cl.：** E01C5/12 (2006.01)

發明

全 8 頁

【54】 名 稱：瀝青磚之安裝工法**【21】 申請案號：**104113860**【22】 申請日：**中華民國 104 (2015) 年 04 月 30 日**【11】 公開編號：**201638430**【43】 公開日期：**中華民國 105 (2016) 年 11 月 01 日**【72】 發明人：**黃三哲 (TW)；陳仙州 (TW)；許琦 (TW)；洪明澤 (TW)；呂怡廷 (TW)；蘇信詠 (TW)**【71】 申請人：**交通部公路總局材料試驗所
新北市新莊區新泰路 211 號**【74】 代理人：**高玉駿；楊祺雄**【56】 參考文獻：**

TW 436559

CN 1333852A

CN 101021055A

CN 102251464A

CN 203346753U

CN 203654149U

審查人員：徐新翰

【57】 申請專利範圍

1. 一種瀝青磚之安裝工法，用於將一瀝青磚安裝於鋪面之一坑洞內，該安裝工法包含：一整平步驟，將一環繞界定出該坑洞的內壁之底部鑿平後置放第一填料，並以馬歇爾夯錘分層加強夯實第一填料，使第一填料平整且朝向上方的一面是呈水平；一塗劑步驟，在一瀝青磚及該內壁上塗抹黏著劑；一填實步驟，將該瀝青磚置入該坑洞中，並以第二填料填實該瀝青磚及該內壁之間的間隙；及一後處理步驟，調整該瀝青磚至與該鋪面平齊，並清理表面，接著以黏著劑塗抹該瀝青磚、該內壁，及第二填料間的間隙，並量測該瀝青磚朝向上方之一面與所銜接鋪面之平整度。
2. 如請求項 1 所述瀝青磚之安裝工法，其中，在該整平步驟中所使用之第一填料及在該填實步驟中所使用之第二填料皆為瀝青砂。
3. 如請求項 1 所述瀝青磚之安裝工法，其中，在該塗劑步驟及該後處理步驟中所使用之黏著劑為快凝油溶瀝青。
4. 如請求項 3 所述瀝青磚之安裝工法，其中，在該塗劑步驟及該後處理步驟中，於塗抹黏著劑時使用噴燈以加速催化反應時間，使黏著劑可提早發生作用。
5. 如請求項 1 所述瀝青磚之安裝工法，在該填平步驟之前還包含一乾燥步驟，在該乾燥步驟中，是將該坑洞內的水漬吸乾並將一環繞界定出該坑洞的內壁烘乾。
6. 如請求項 5 所述瀝青磚之安裝工法，其中，在該乾燥步驟中，是以海綿吸乾水漬並以烘燈烘乾該內壁。

圖式簡單說明

本發明之其他的特徵及功效，將於參照圖式的實施方式中清楚地呈現，其中：圖 1 是一流程圖，說明本發明瀝青磚之安裝工法的一實施例；圖 2 是一示意圖，說明實施例中之一乾燥步驟；圖 3 是一示意圖，說明實施例中之一整平步驟；圖 4 是一示意圖，說明實施例中之一塗劑步驟；圖 5 是一示意圖，說明實施例中之一填實步驟；圖 6 是一示意圖，說明實施例

(2)

中之一後處理步驟；及圖 7 是一示意圖，以俯視視角說明在該後處理步驟中，該坑洞的填補態樣。

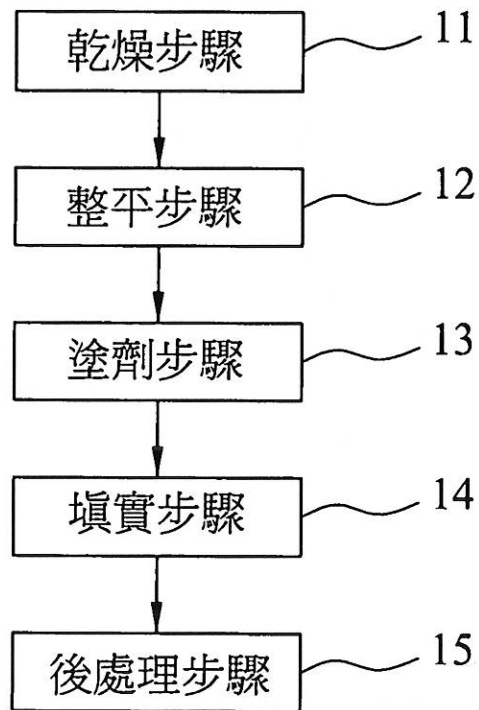


圖 1

(3)

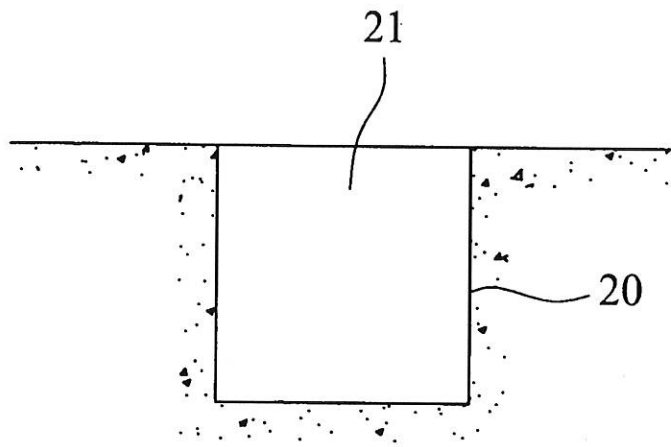


圖 2

(4)

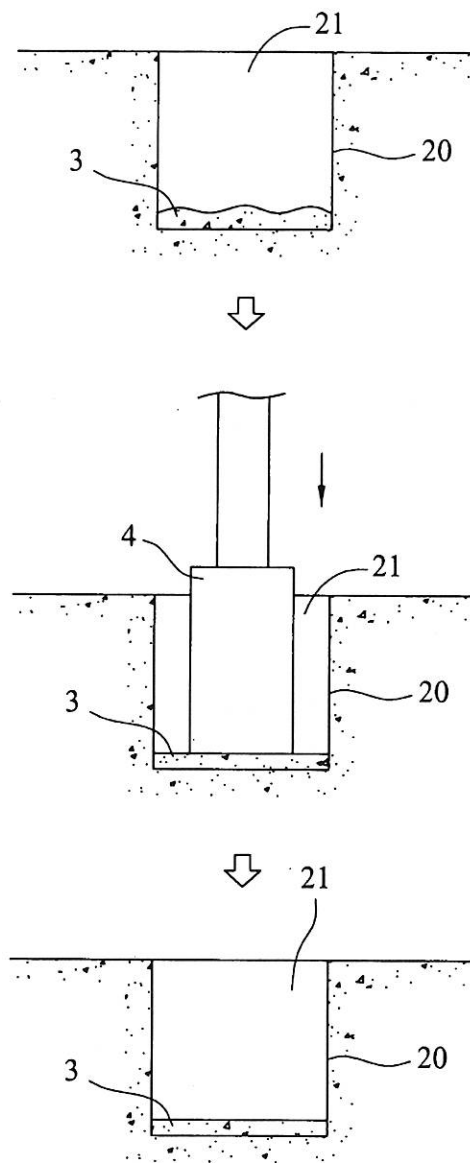


圖 3

(5)

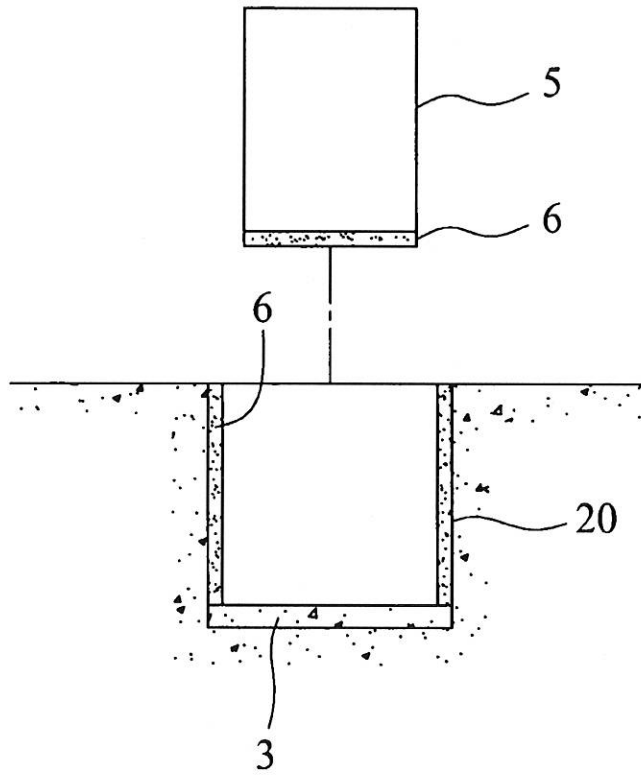


圖 4

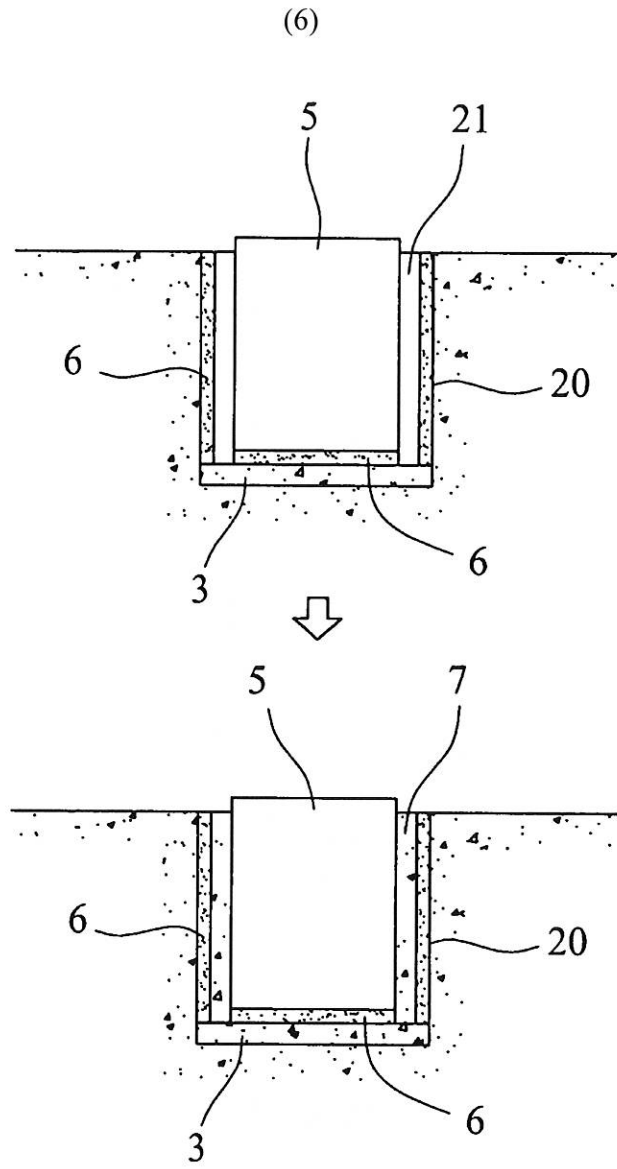


圖 5

(7)

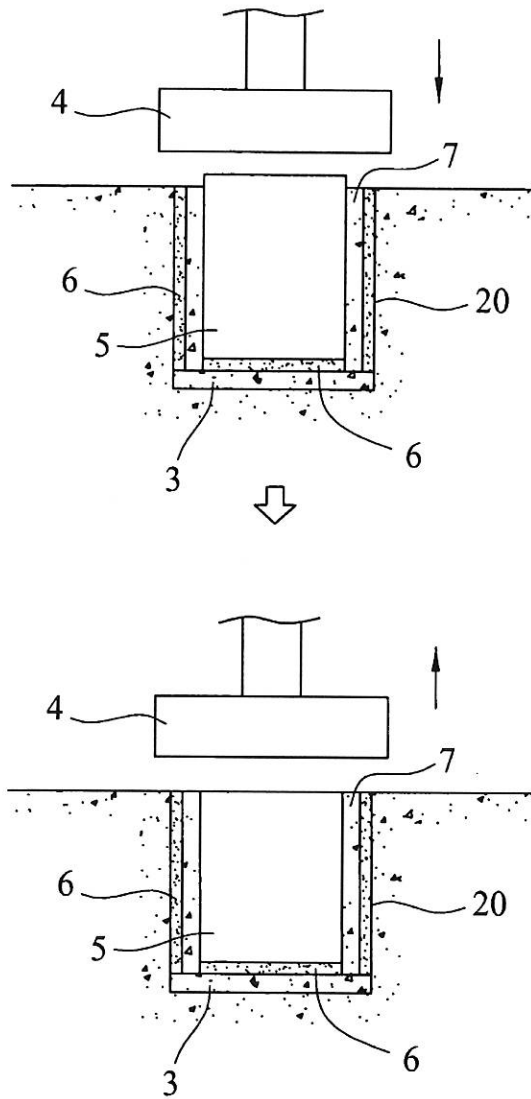


圖 6

(8)

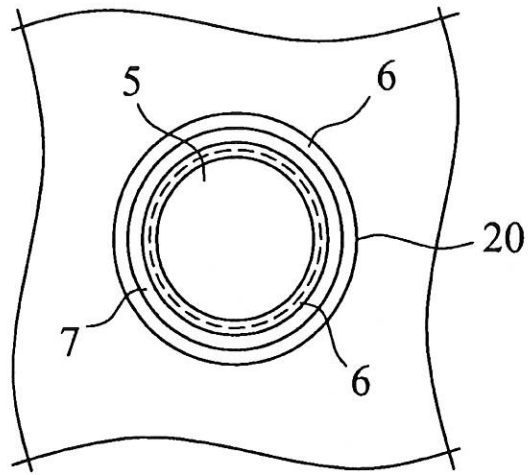


圖 7