

# 貳、貨車裝載整體物臨時通行證

# 申請貨車裝載整體物臨時通行證

應備齊下述文件向【起運地】或【車籍所在地】公路監理機關辦理

## 一. 應備文件：

### (一) 新申請臨時通行證：

1. 貨車裝載整體物品通行證申請書。
2. 貨車裝載圖。
3. 貨車裝載整體物後之前、後、左、右之彩色相片或整體物規格(圖樣)證明、文件或進口報單影本。

(交通部公路總局 97 年 4 月 3 日路監交字第 0970012642 號函)

### 4. 車輛證明文件：

- (1) 汽車新領牌照登記書(貨車、半拖車)。
- (2) 汽車行照、拖車使用證-有效性、車檢日期；可以清冊代替(需敘明車號、車檢有效日、行照有效日、汽車責任強制險有效日)。
- (3) 臨時通行證領用期限內有效之強制汽車責任保險保險證；若已於清冊敘明者，得免附。

備註：聯結未登檢領照之超尺度半拖車申請核發臨時通行證，申請時請依下述規定辦理，並提供以下文件：

A. 依交通部93年1月19日交路字第0930016581號函規定申請者：應查有核發通行證紀錄且無危礙安全紀錄者，並增加檢附下列文件：

- (1) 93年1月19日以前之核發紀錄。
- (2) 交通部同意打造函。
- (3) 半拖車出廠證及規格圖。
- (4) 安全紀錄之審核項目：保養廠之商業登記證明文件及半拖車最近一期保養紀錄(該保養廠應經公司或商業登記合格，營業項目為「汽車修理業」)。

B. 依交通部103年10月1日交路字第1030022467號函規定申請者：運送目的應符合促進國內整體經濟、交通建設或進出口經濟發展之需要，對93年1月19日以前未有核發通行證紀錄者，或新打造之超尺度半拖車，得依個案受理申請，核發一次有效性(限定運送日期及時間等)之臨時通行證。應檢附下列文件：

- (1) 自國外進口超尺度規格之板架(機具)裝載行駛道路，應提供由原廠(台灣代理商)出具或檢附當地國檢測單位認證合格之證明文件。
- (2) 國內製造之超尺度拖車，可由臺灣區車體工業同業公會出具相關之車輛結構、煞車系統及聯結強度等車輛安全證明書等。
- (3) 車輛聯結後裝載整體物品行駛道路，有關道路之行駛安全文件，除應檢附運送企劃書外，並應檢具申請行駛路線之安全行駛報告書。(交通部公路總局 103 年 7 月 9 日路監牌字第 1031004912 號函)。

C. 汽車運輸業為營運而有新打造超尺度半拖車需求者，應先檢附公司營運企劃書(含運送合約書)報經管轄監理機關核准後方得打造，並比照「車輛型式安全審驗管理辦法」規定辦理逐車少量車輛型式安全審驗合格，新打造之車輛各項規格並應符合現行「車輛安全檢測基準」有關半拖車各項檢測規定(020 車輛規格規定除外)。

(交通部公路總局101年10月5日路監牌字第1011007014號函、104年8月26日路監牌字第1040037907號函)

5. 裝載後全寬3.5公尺(含)以上，附安全維護計畫(前導車、後護車等資料)。
6. 裝載後全寬4.5公尺(含)以上，附安全維護計畫(前導車、後護車等資料)及託運合約書。
7. 曳引車與半拖車分屬不同公司者，檢附承載(攬)合約書。

(二) 續領臨時通行證：

- 1.貨車裝載整體物品通行證申請書。
- 2.原核發通行證影本。
- 3.報經路權管轄單位核可後核發之臨時通行證，如管轄單位函復無特殊限制規定者，得以繼續核發臨時通行證。
- 4.大貨車超重裝載整體物，於 97 年 3 月 5 日前曾申領臨時通行證在案者且查無危礙安全之紀錄者，除相關道路條件另有限制外，得以繼續核發臨時通行證。  
(交通部公路總局 98 年 5 月 1 日路監牌字第 0981002879 號函暨 98 年 6 月 9 日路監牌字第 0980025581 號函)
- 5.超尺度半拖車須檢附 93 年 1 月 19 日前之核發紀錄。  
(交通部 93 年 1 月 19 日交路字第 0930016581 號函)

二. 核發原則：

- (一) 核發(期限或次數)六個月以內行駛道路之臨時通行證；超尺度半拖車之期程，應視申請案運送目的之需要辦理。
- (二) 限汽車貨運業及路線貨運業申請。汽車貨櫃貨運業限以貨櫃曳引車載運進出口開口貨櫃(床式、平板、全高開頂等)時適用(貨櫃主體應有國際認證之貨櫃編號)。  
(交通部公路總局 97 年 3 月 14 日路監交字第 0971001566 號函)
- (三) 軸型為前單後單曳引車聯結單軸或雙軸半拖車，裝載整體物後總重逾 42 公噸以上者，不得逕行續發。  
(交通部公路總局 96 年 8 月 10 日路養道字第 0960034769B 號函)
- (四) 軸型為前單後單曳引車(6 輪)聯結三軸(12 輪)半拖車或前單後雙曳引車(10 輪)聯結雙軸(8 輪)半拖車，裝載整體物後總重逾 45 公噸以上者，不得逕行續發。  
(交通部公路總局 96 年 10 月 5 日路養道字第 0960044439B 號函)
- (五) 行經高速公路部份，其長度超過道路交通安全規則第 38 條第 1 項第 1 款規定，重量超過前項第 2 款規定，寬度超過 3.25 公尺，高度超過 4.2 公尺者，接受申請之公路監理機關應先洽經高速公路監理機關認可後，始可核發。  
(臺灣區國道高速公路局 75 年 2 月 4 日管 75-627-5 號函暨 97 年 4 月 15 日管字第 0970011384 號函)
- (六) 曳引車聯結未登檢半拖車裝載之總聯結重應採個案審理，原則上以不超過「原通行證」之核定總重為限，且裝載時輪軸均應著地行駛。  
(交通部公路總局 97 年 11 月 13 日路監牌字第 0971006717 號函)
- (七) 因辦理國家重大公共工程之需，載運超大整體物，個案申請。  
(交通部 96 年 12 月 31 日交路字第 0960061526 號函)
- (八) 行駛省道路段，未逾越公路局之省道開放路線授權範圍者，得逕行核發。倘逾越授權範圍者，應報請公路局核准後再行核發；行駛路線經過不同縣(市)時，其臨時通行證之核發，應經該管公路主管機關之同意。  
(依道路交通安全規則第 80 條第 6 項、交通部公路總局 101 年 12 月 25 日路養道字第 1010064525 號函、102 年 1 月 16 日路監牌字第 1020002240 號函)。
- (九) 超尺度車輛行經「台 15 線經台 68 線橋下」，因橋下淨高僅 4.7 公尺，高度超過 4.2 公尺之「超高」車輛(含超高超重進出口貨櫃、動力機械)不予核發臨時通行證。  
(交通部公路總局第一區養護工程處 105 年 8 月 17 日一工交字第 1050065782 號函、交通部公路總局 105 年 8 月 22 日路養道字第 1050106757 號函)
- (十) 申請人依「道路交通安全規則」第 80 條規定向公路監理機關申請臨時通行證，涉及

行駛臺灣港務股份有限公司臺中港務分公司轄管之港區道路部分，授權公路監理機關得依「臺中港區得通行道路範圍及特殊限制標準表」所列標準逕行審查核發。

(臺灣港務股份有限公司臺中港務分公司 106 年 9 月 15 日中港務字 1062112252 號函)

(十一) 臨時通行證續發之申請日距首發有效期限屆滿後不得超過 5 年。

### 三. 注意事項：

(一) 申請續發臨時通行證，其內容與前次核准內容相同者，得免報公路局核准，逕行核發；於到期前一個月才得辦理續發通行證。

(二) 車輛裝載不同超尺度之整體物以一物一案分別申請。

(三) 所載運物品若非確為整體不可分割之整體物品且分割後恐有失其功能之虞者(如:進出口木箱<容器非整體物>)，不得列入整體物申請。(木箱純屬容器且並非完全不可分割、拆解之物品)。

(交通部公路總局 96 年 11 月 21 日路養道字第 0960053983 號函)

(四) 防撞拖車比照道路交通安全規則第 80 條辦理。

(交通部公路總局 96 年 6 月 27 日路監交字第 0961003861 號函、交通部 96 年 6 月 4 日交路字第 0960033608 號函)

(五) 申請路線若分為一般公路及高速公路，應併案申請，並將起訖路線名稱及編號詳細填寫。

(六) 應備文件須加蓋公司及負責人印章，另所附之文件如為影印正本者，須加註「與正本相符」字樣。

(七) 有關載運重大建設之超高、超長、超寬或超重之物件(如捷運車廂、超長鋼軌等)，非經公路無法送達，其總長度如超過 21 公尺以上，鑒於國家重大建設推動及交通安全考量，奉交通部核復原則同意(以專案模式辦理、並檢附運送合約、運輸計畫及使用查有核發通行證紀錄且無危礙安全機路之拖車運送，並註記不得據以續發)。

(交通部公路總局 97 年 1 月 14 日路監交字第 0960061871 號函、交通部 96 年 12 月 31 日交路字第 0960061526 號函)

(八) 車輛載運能力，其載重、總聯結重超過其車輛牌照登記書所核定者，請業者改用較大型車輛載運。(倘已使用該車種最大型車輛仍無法載運，始得以專案陳報路權管轄機關核准後再行核發)。

(交通部公路總局 97 年 3 月 5 日路監交字第 0971001078 號函)

(九) 超尺寸未登檢半拖車，查有核發紀錄，雖裝載整體物與原核發整體物不一，惟曳引車之軸組、軸重、載重、軸距與原核准之曳引車車型相似者，繼續核發。超尺度半拖車續發臨時通行證，安全紀錄之審核項目：

1. 曳引車行照、有效性及車檢日期、強制汽車責任保險證有效期。

2. 辦妥公司登記並領有營利事業登記證，營業項目為汽車修理業之保養廠開立之超尺度辦拖車保養證明或合約。

3. 91 年 1 月 1 日後未實施重型拖車形式安全及品質一致性審驗車輛，不得申請。

(交通部公路總局 97 年 1 月 2 日路監交字第 0971000104 號函)

(十) 登檢領照之曳引車及半拖車，其半聯結車長超過 18 公尺者，請業者注意選擇搭配曳引車及半拖車聯結長度限制規定。

以低床半拖車(已領牌照)載運國際超大型貨櫃，裝載後全長超過 18 公尺，如有依道路交通安全規則第 80 條規定申請臨時通行證，在其裝載物品長度未超過半拖車車

身長度之原則，得請領超寬、超高及超重臨時通行證。

(交通部公路總局 97 年 6 月 12 日路監交字第 0971003436 號函、103 年 10 月 27 日路監牌字第 1031007671 號函)

(十一) 裝載後全寬 4.5 公尺(含)以上，託運合約書於實際運送前傳真核發單位管制，不得續發。

(交通部公路總局 97 年 3 月 12 日路監交字第 0971001346 號函)

(十二) 裝載後全寬 3.5 公尺(含)以上，公路總局核復時如無相關限制可續發。

(交通部公路總局 97 年 3 月 12 日路監交字第 0971001346 號函)

(十三) 未登檢領照之曳引車聯結半拖車，其半聯結車長超過 18 公尺者，同意續發。

(交通部公路總局 97 年 6 月 12 日路監交字第 0971003436 號函)

(十四) 總重 21 公噸之大貨車超重裝載堆土機、挖土機請領臨時通行證，於 97 年 3 月 5 日前曾申領臨時通行證在案且查無危礙安全之紀錄者，符合相關配套措施得以繼續核發通行證。

(交通部公路總局 98 年 4 月 20 日路監牌字第 0981002464 號函)

(十五) 臨時通行證到期時，繼續以同一事業機構或公司行號、車輛，裝載同一整體物品者，其申請續領應檢附之駕駛人駕駛執照及車籍資料等證明文件，得予以簡化免再重複檢附。

(交通部公路總局 99 年 7 月 29 日路監牌字第 0990032303 號函)

(十六) 有關申請臨時通行證，擬駛路段涉本局部分如未跨越兩個工程處轄區，請逕向轄區工程單位申請路權，以免公文往返延宕。

(交通部公路總局 101 年 9 月 27 日路養道字第 1010049342 號函)

(十七) 93 年 1 月 19 日前已使用中而未曾申領通行證之超尺度半拖車辦理方式：該等車輛得於 102 年 6 月 30 日前比照「車輛型式安全審驗管理辦法」規定辦理逐車少量車輛型式安全審驗合格，取得合格證明後，始得據以申領臨時通行證。

(交通部公路總局 101 年 10 月 5 日路監牌字第 1011007014 號函)

(十八) 核發整體物臨時通行證，其限定運送路線須由該管道路主管機關依道路、橋梁現狀實務核定，監理機關不宜代該管路權單位條列或加註未經該管機關同意之函示路線。

(交通部公路總局 102 年 1 月 16 日路監牌字第 1020002240 號函)

(十九) 有關汽車裝載一定尺度下之超長、超寬、超高、超重整體物品申請臨時通行證，授權各監理單位逕行核發 1 案，臺北市政府、新北市政府、基隆市政府函覆仍採個案申請及核發臨時通行證原則。

(交通部公路總局 103 年 6 月 9 日路監牌字第 1030027086 號函、103 年 6 月 23 日路監牌字第 1030029444 號函、103 年 6 月 24 日路監牌字第 1030029840 號函)

(二十) 於車輛裝載符合核定總重或總聯結重及相關裝載寬度與高度規定下，原則可比照現行載運鋼軌、鋼筋實務審核原則，不以限載一件為限。

(交通部公路總局 103 年 12 月 12 日路監牌字第 1030060424 號函)

(二十一) 為維護橋梁安全及交通順暢，交通部公路局轄管快速道路(含:台 64、台 62 甲)原則上不開放予超重及超尺度車輛行駛。

(交通部公路總局 98 年 12 月 31 日路養道字第 0981008249B 號、103 年 4 月 15 日路養道字第 1031002705 號函)

(二十二) 有關建議放寬超尺度半拖車臨時通行證載重限制部分，查半聯結車最大核定總聯結重為 43 噸，裝載整體物後逾上開總重，宜改用適當載具與辦理相關處置措施等

後，各公路主管機關考量道路橋梁現況再予審酌，必要時邀相關單位辦理會勘(商)，以維道路橋梁安全。

(交通部公路總局 105 年 10 月 18 日路養道字第 1050124252 號函)

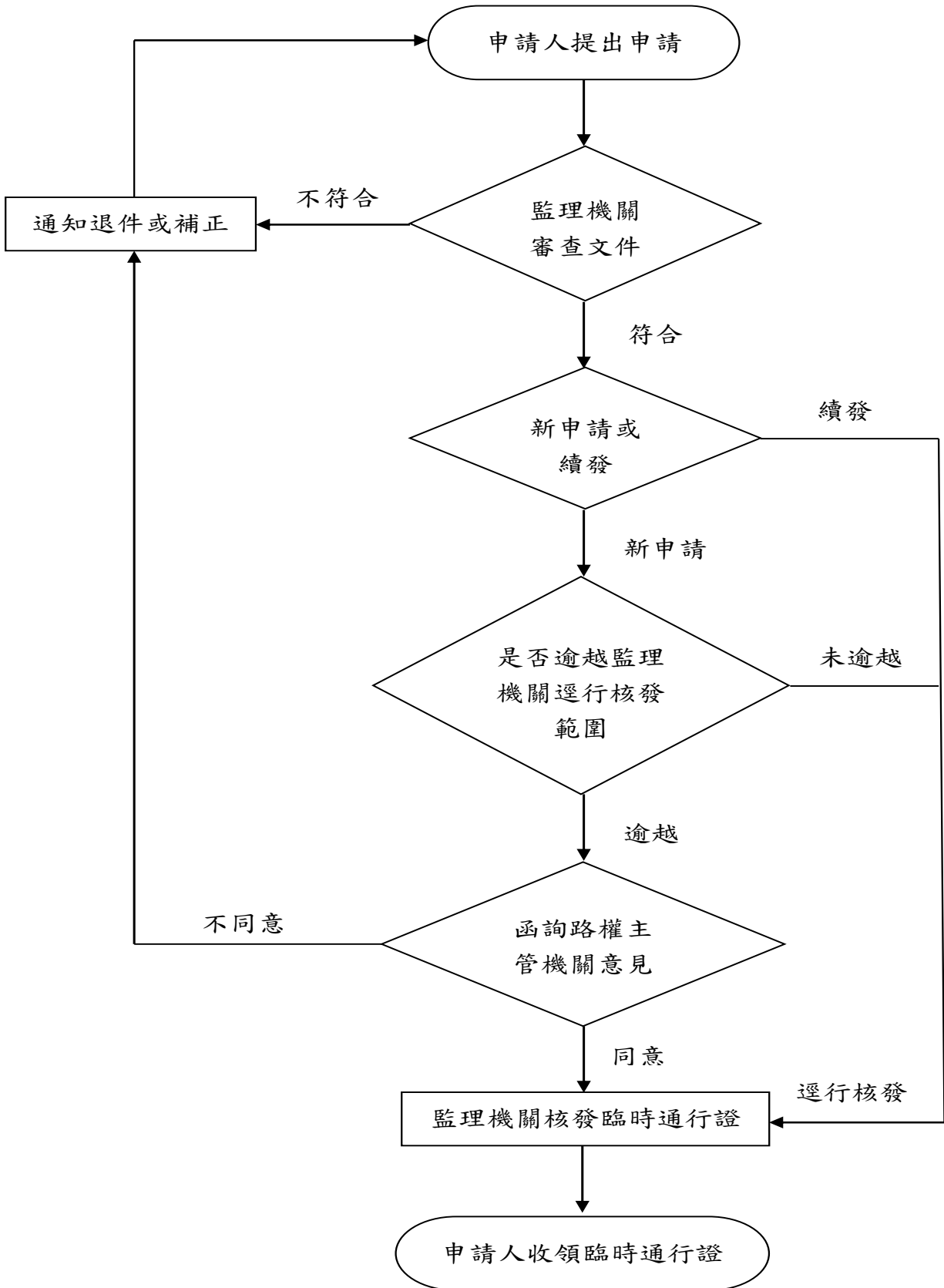
(二十三) 高速公路收費站均已拆除，請核發「超寬」臨時通行證時，無須加註「行經各收費站時，一律由便道繳費過站」等文字。

(交通部公路總局 106 年 5 月 17 日路監牌字第 1060062960 號函、交通部臺灣區國道高速公路局 106 年 5 月 15 日管字第 1061860643 號函)

(二十四) 行駛國道車輛載重切勿超過行車執照或通行證核重，且法規並未規定裝載整體貨櫃車輛不需過磅，行經高速公路地磅站，仍請依規定過磅。

(交通部臺灣區國道高速公路局 106 年 5 月 5 日管字第 1060014931 號函)

# 申請貨車裝載整體物品超尺度臨時通行證（作業流程圖）



# 貨車裝載整體（超長超寬超高超重）物品通行證申請書

車號 (1) 曳引車 (2) 半拖車 (3) 貨車

申請項目：超長 超寬 超高 超重

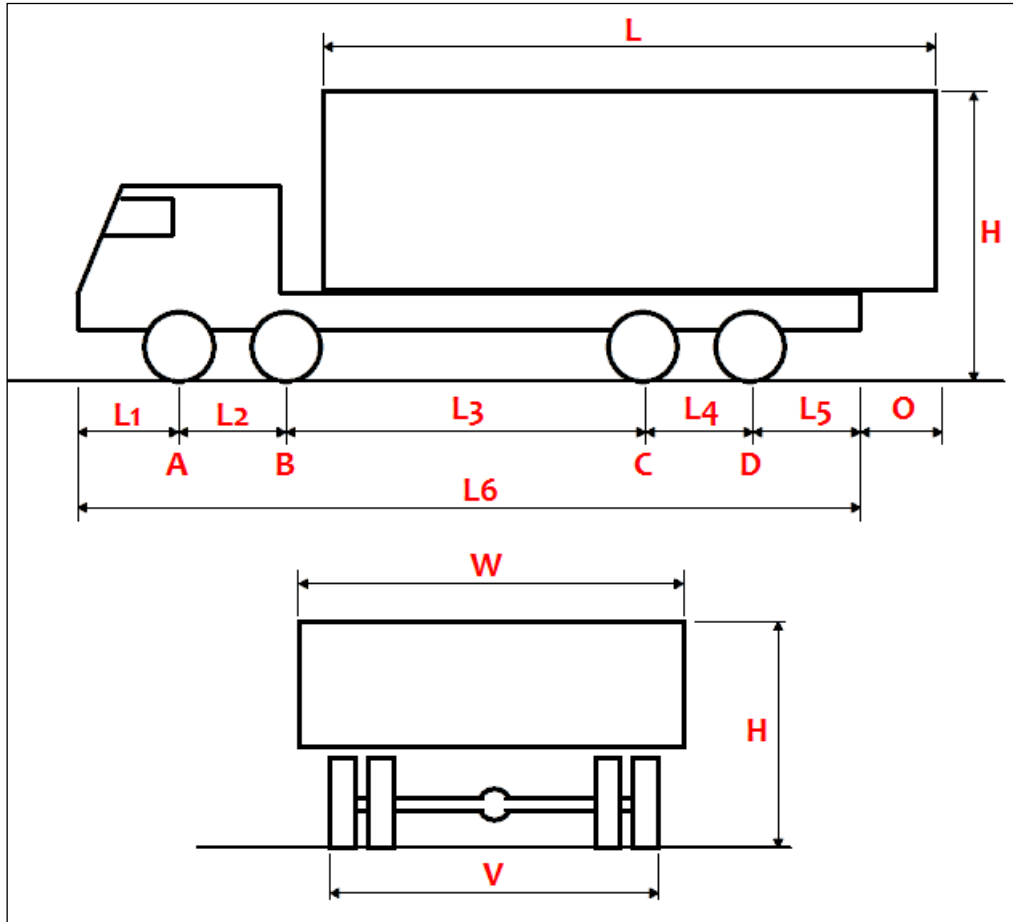
日期： 年 月 日

<b>車輛資料</b>	聯 結 車										
	軸 形 式		曳引車寬度	拖架寬度	曳引車高度	拖架高度	車輛長度			車輛重量	
	曳 引 車		拖車軸數				曳引車長	拖架長	全長	曳引車空車	拖架空車
	前軸數	後軸數									
			公尺	公尺	公尺	公尺	公尺	公尺	公尺	公噸	公噸
<b>裝載資料</b>	一 般 貨 車										
	軸 形 式		寬 度		車 輛 高			長 度		車輛重量	
	前軸數	後軸數			車 頭 高		貨 架 高				
			公尺		公尺		公尺		公尺		
			公尺		公尺		公尺		公噸		
<b>裝載資料</b>	物 體 品 名		物 品 本 身 尺 度				裝載後車輛尺寸	全長 (公尺)	全寬 (公尺)	全高 (公尺)	總重 (公噸)
			長公尺	寬公尺	高公尺	重公噸					
申請行駛路線											
申請行駛時間			年 月 日 至 年 月 日止								
<b>附 註</b> 1、裝載圖二份。 2、貨車裝載整體物之相片二份。 3、超尺度不同整體物品，應以一物一案分別申請。 4、曳引車與半拖車分屬不同公司，須檢附承載（攬）運送契約書。 5、申請核准有案者，如本次申請與前次核准相符（即裝載物品與車輛相同者）申請續發者，請檢附原核准之函件影本。 6、申請路線應將起訖點實際位置及經過路線編號詳細書寫。											
<b>申請單位</b>		公司或機關名稱				蓋章					
		負責人				蓋章		FAX			
		地址				電話					
		統一編號									



# 貨車裝載圖

申請日期： 年 月 日



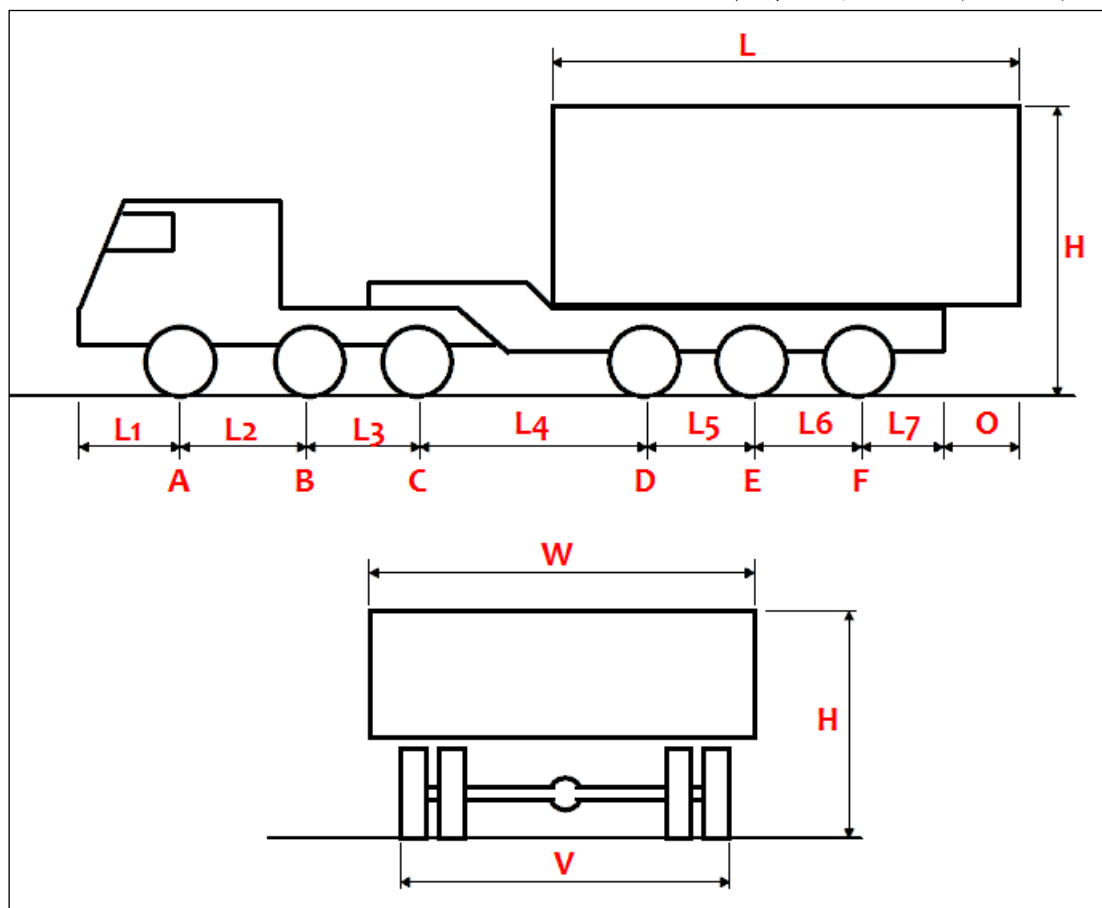
裝載尺寸 (公尺)	長 L		寬 W		高 H		後伸長度 O		
軸距 (公尺)	L1	L2	L3	L4	L5	L6			
軸重 (公噸)	A		B		C		D		
總重 (公噸)					車輛寬 V (公尺)				

附註:

1. 總重為各軸 (A、B、C、D) 軸重之和。
2. 若為前單軸者，A 及 L2 請填零。
3. 若為後單軸者，D 及 L4 請填零。
4. 其他型式者比照第 2、3 項原則辦理。
5. 重量及尺度均取小數點兩位。

# 半聯結車裝載圖

申請日期： 年 月 日



裝載尺寸 (公尺)	長 L		寬 W		高 H		後伸長度 O	
軸距 (公尺)	L1	L2	L3	L4	L5	L6	L7	
軸重 (公噸)	A	B	C	D	E	F		
總重 (公噸)				車輛寬 V(公尺)				

附註:

- 1、總重為各軸 (A、B、C、D、E、F) 軸重之和。
- 2、曳引車若為後單軸者，B 及 L3 請填零。
- 3、半拖車若為雙軸者，D 及 L5 請填零。
- 4、其他型式者比照第 2、3 項原則辦理。
- 5、重量及尺度均取小數點兩位。